

STERNKREUZ-Dichtungsringe, rund

Viele Uhren enthalten Dichtungen am Gehäuseboden, bisweilen auch am Glassitz (Unterleggläser). Hierfür hält STERNKREUZ ein umfangreiches Sortiment an Dichtungsringen bereit, einzeln verpackt oder auch in Sortierungen.

Folgende Dichtungsringe sind lieferbar:

STERNKREUZ-Gaskets

Many watches have gaskets at the bottom of the case, sometimes also at the rim of the glass (underlayered glasses). STERNKREUZ keep a comprehensive range of the gaskets, either packed individually or in assorted sizes.

The following gaskets are available:



I-Dichtungen für Mineralgläser – hochwertige, schrumpffreie weiße elastische Dichtungen, Abmessungen gemäß Zeichnung.

Bestellmaß ist der Außendurchmesser des Ringes, in 10tel Millimeter.

I-gaskets for mineral glasses – high-class, shrinkless white elastic gaskets, dimensions acc. to drawing. The order size is the external diameter of the ring, in tenth millimetres.

I-Dichtungen / Gaskets 140 – 340
alle Nummern lieferbar / all numbers available



L-Dichtungen für Mineralgläser – hochwertige, schrumpffreie weiße elastische Dichtungen, Abmessungen gemäß Zeichnung.

Bestellmaß ist der Außendurchmesser des Ringes.

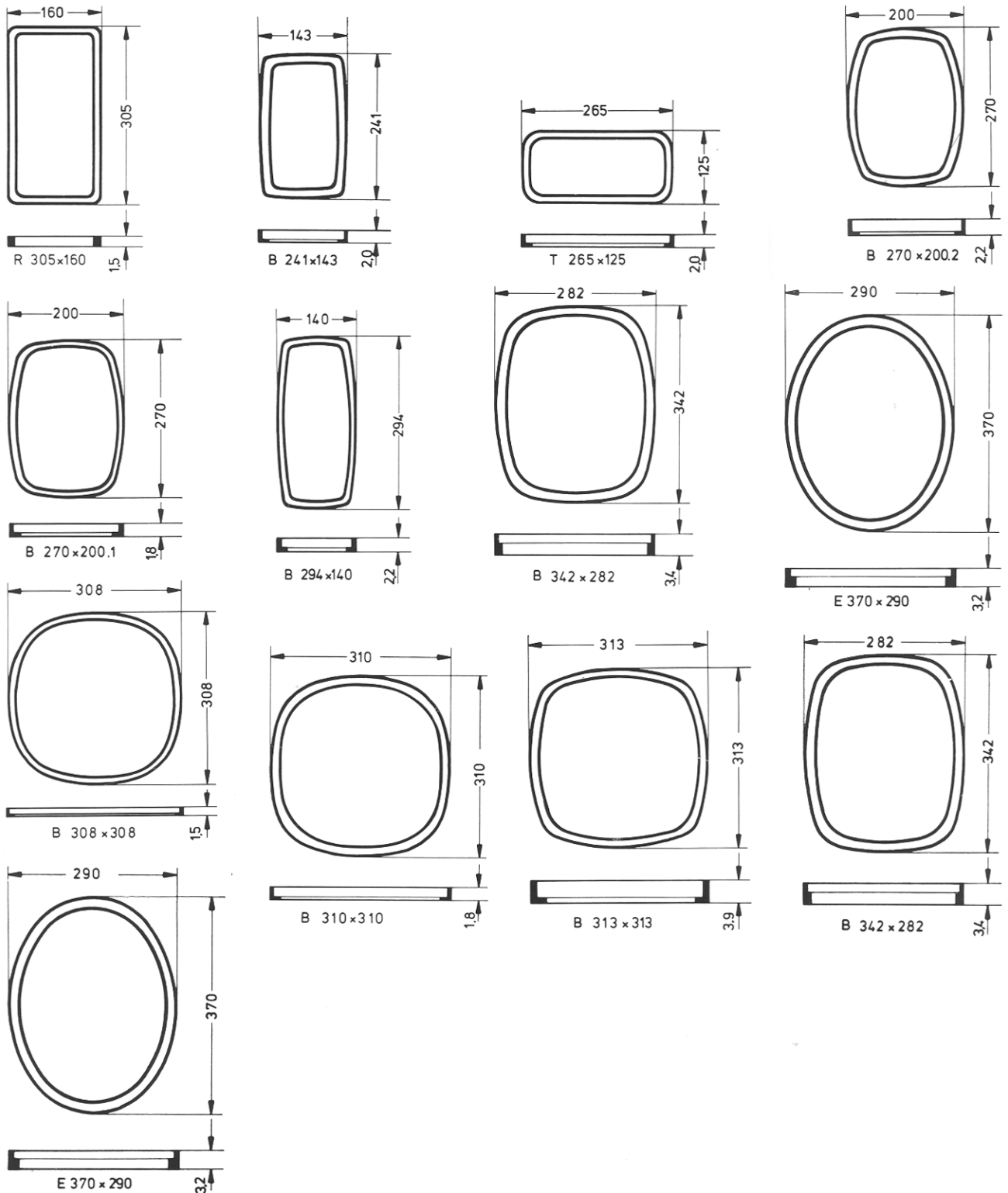
L-gaskets for mineral glasses – high-class, shrinkless white elastic gaskets, dimensions acc. to drawing. The order size is the external diameter of the ring, in tenth millimetres.

L-Dichtungen / Gaskets 175, 180, 185... – 365
alle 0,5 mm lieferbar / all 0,5 mm available

Dichtungen - Gaskets I+L

L-Dichtungen in Sonderabmessungen sind lieferbar gemäß den nachfolgenden Zeichnungen. Bitte bestellen Sie „L-Dichtung“ mit der nachfolgenden Maßangabe, wie sie unter der Zeichnung steht.

L-gaskets in special dimensions are available acc. to the following drawings. Please order L-gaskets using the measurements under the drawings.



O-Dichtungen = Rundschnurringe aus dauerelastischem Kunststoff, schwarz, für Gehäuseabdichtungen. Das erste angegebene Maß ist der Innendurchmesser, das zweite die Schnurstärke.

O-gaskets = extruded string rings made of permanent elastic plastics, black, for case seals. The first size is the inner diameter, the second is the thickness of the strings.



bxs	bxs	bxs	bxs	bxs	bxs
139x5	242x9	275x10	288x8	307x19	330x8
170x8	250x8	277x6	293x10	310x8	335x8
174x6	260x8	280x8	294x8	310x10	336x10
186x7	260x10	280x10	297x10	315x8	345x8
205x8	268x9	282x9	300x6	315x10	
210x6	270x10	288x6	303x7	320x9	

Flachdichtungen rund aus Kunststoff-Folie, rot, für Unterleggläser und Bodenabdichtungen. Die beiden in der Tabelle aufgeführten Durchmesser sind die Bestell-Durchmesser; u. zwar Innendurchmesser / Außendurchmesser.

Round flat gaskets of plastic sheets, red, for underlaid glasses and bottom seals. The two diameters mentioned in the table are the order diameters, i.e. inner / outer diameter.



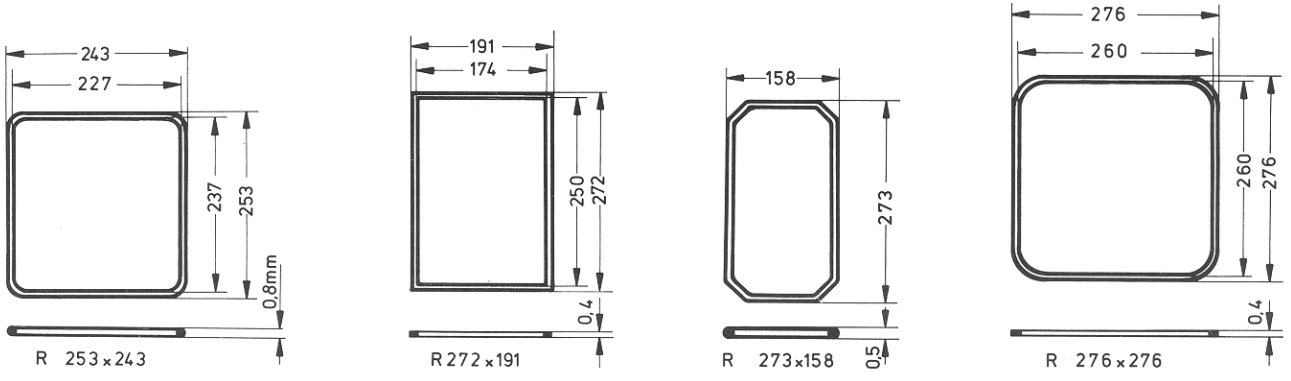
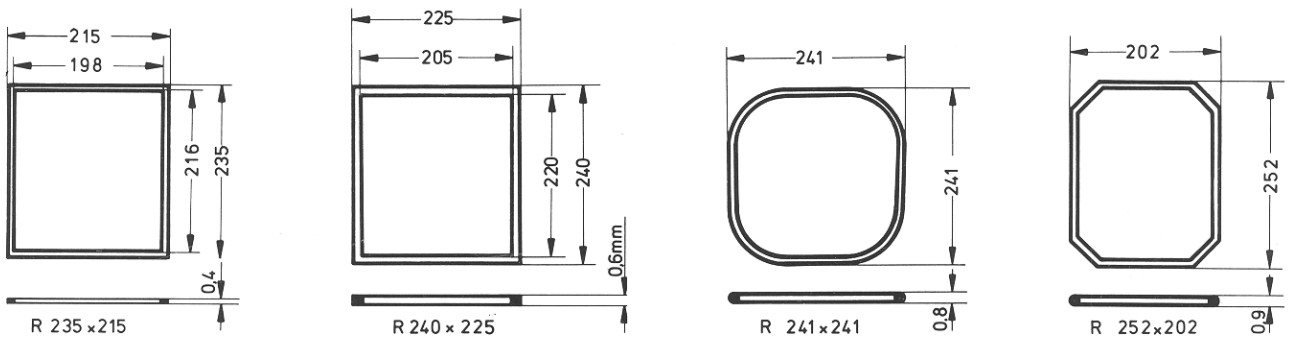
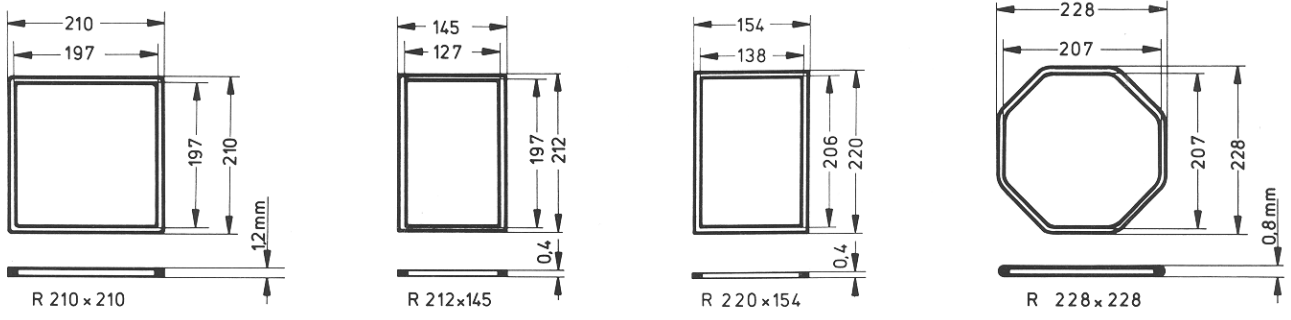
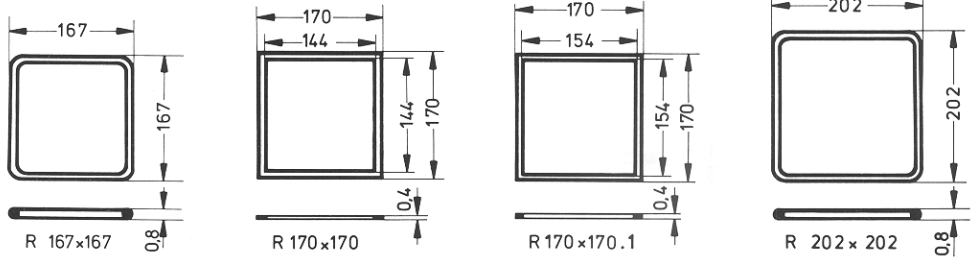
Flache Ringe 0,4 mm stark

Flat gaskets, 0,4 mm thick

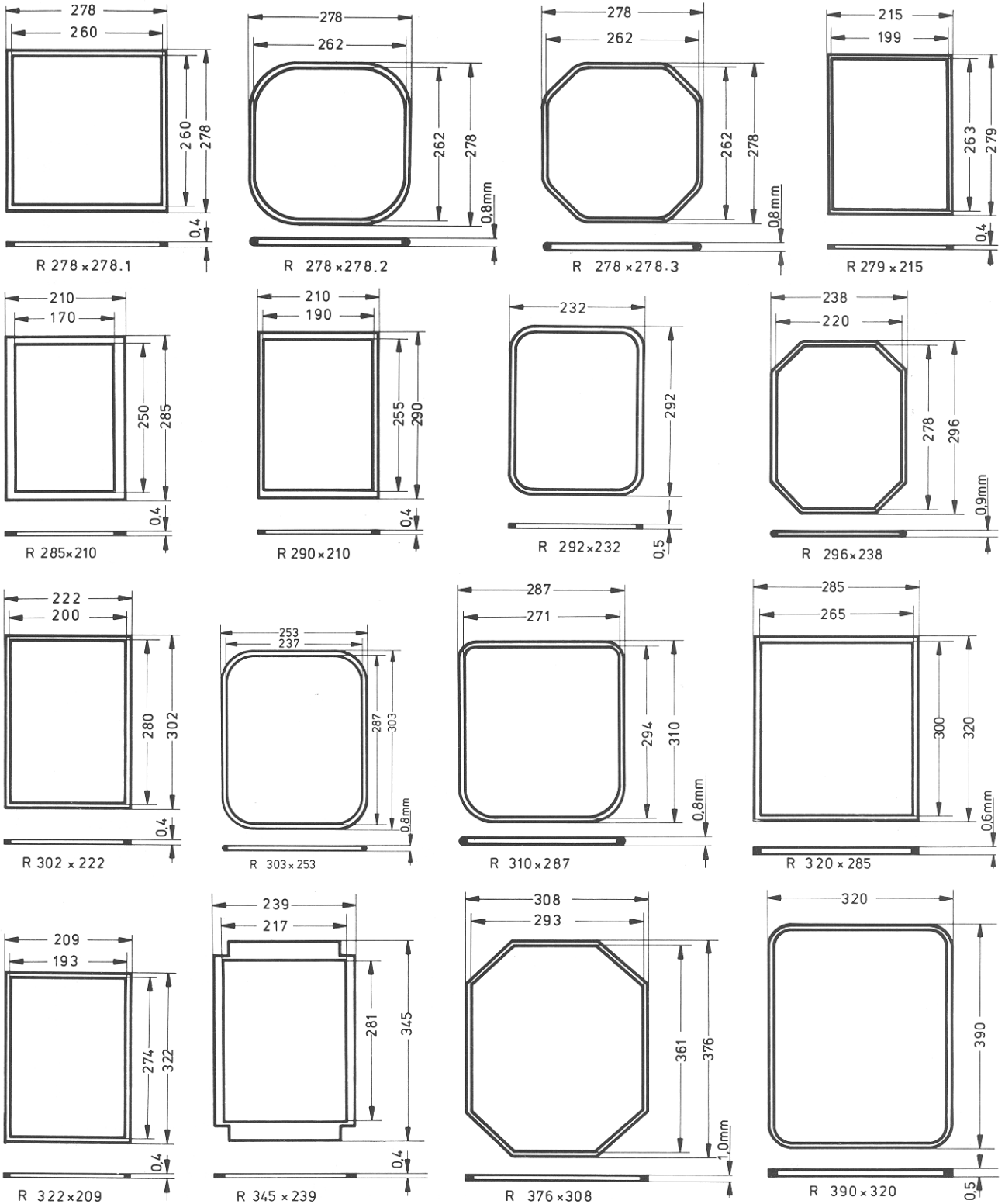
bxa	bxa	bxa	bxa	bxa	bxa
110x130	195x220	241x255	267x287	282x295	305x315
130x150	196x205	242x252	268x284	282x314	305x321
140x160	197x207	245x260	268x288	283x297	307x320
150x163	199x211	245x264	270x280	283x304	308x328
150x168	200x210	245x270	270x285	285x295	309x316
158x170	200x216	246x256	270x287	285x300	310x320
160x170	200x220	246x270	270x290	285x305	310x324
160x172	200x223	250x263	270x295	285x315	311x324
160x180	201x209	250x265	270x296	285x320	315x331
162x170	202x212	250x266	270x298	290x298	315x333
162x175	205x216	250x280	270x300	290x300	315x338
163x171	205x220	252x268	270x303	290x305	315x340
163x183	205x227	253x272	270x306	290x308	315x343
164x172	208x222	254x269	272x290	290x310	318x330
166x180	208x224	254x274	272x300	290x320	320x335
167x178	210x226	255x270	272x304	290x329	320x340
170x179	212x223	255x275	272x306	290x333	325x335
170x185	212x224	256x280	272x308	291x306	325x340
172x186	213x223	260x268	272x310	292x306	325x345
173x183	213x230	260x270	274x283	292x308	340x355
175x188	214x225	260x290	275x285	292x312	358x370
178x187	216x238	261x274	275x290	292x316	360x386
178x190	217x230	261x277	275x295	294x308	365x385
178x192	220x234	262x272	275x300	294x314	378x390
179x192	220x235	262x275	275x303	295x305	
180x191	223x240	262x278	276x282	296x308	
180x195	223x250	262x282	276x284	296x309	
182x190	224x234	262x283	276x294	296x328	
182x192	230x260	263x284	277x290	298x316	
183x196	233x250	264x280	278x286	299x310	
183x204	234x260	264x290	278x288	300x316	
183x206	235x250	265x277	278x298	300x331	
188x200	237x260	265x284	280x295	301x317	
188x203	238x245	265x293	280x300	301x319	
192x200	240x250	265x295	280x306	302x325	
194x205	240x253	266x279	280x309	303x310	
195x213	240x255	266x280	280x310	303x328	
195x216	240x280	266x282	280x319	304x317	

Flachdichtungen liefern wir in einer großen Zahl von Sonderabmessungen gemäß beiliegender Aufstellung. Bei Bedarf bestellen Sie bitte „Flachdichtung“ mit der nachfolgenden Buchstaben- und Maßbezeichnung.

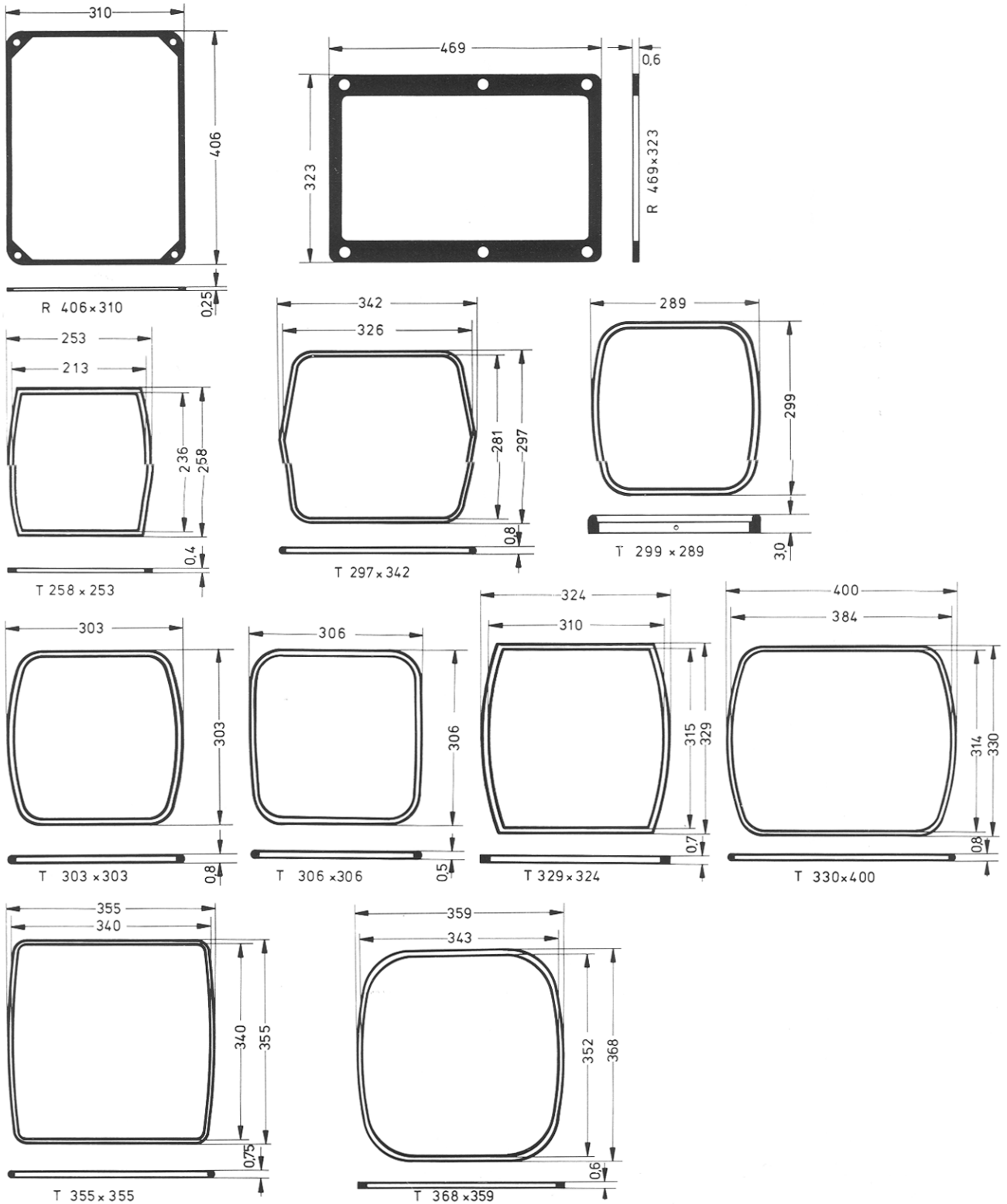
We supply a lot of flat gaskets in special dimensions according to the enclosed list. If required, please order „flat gasket“ with the following indication of letters and dimensions.



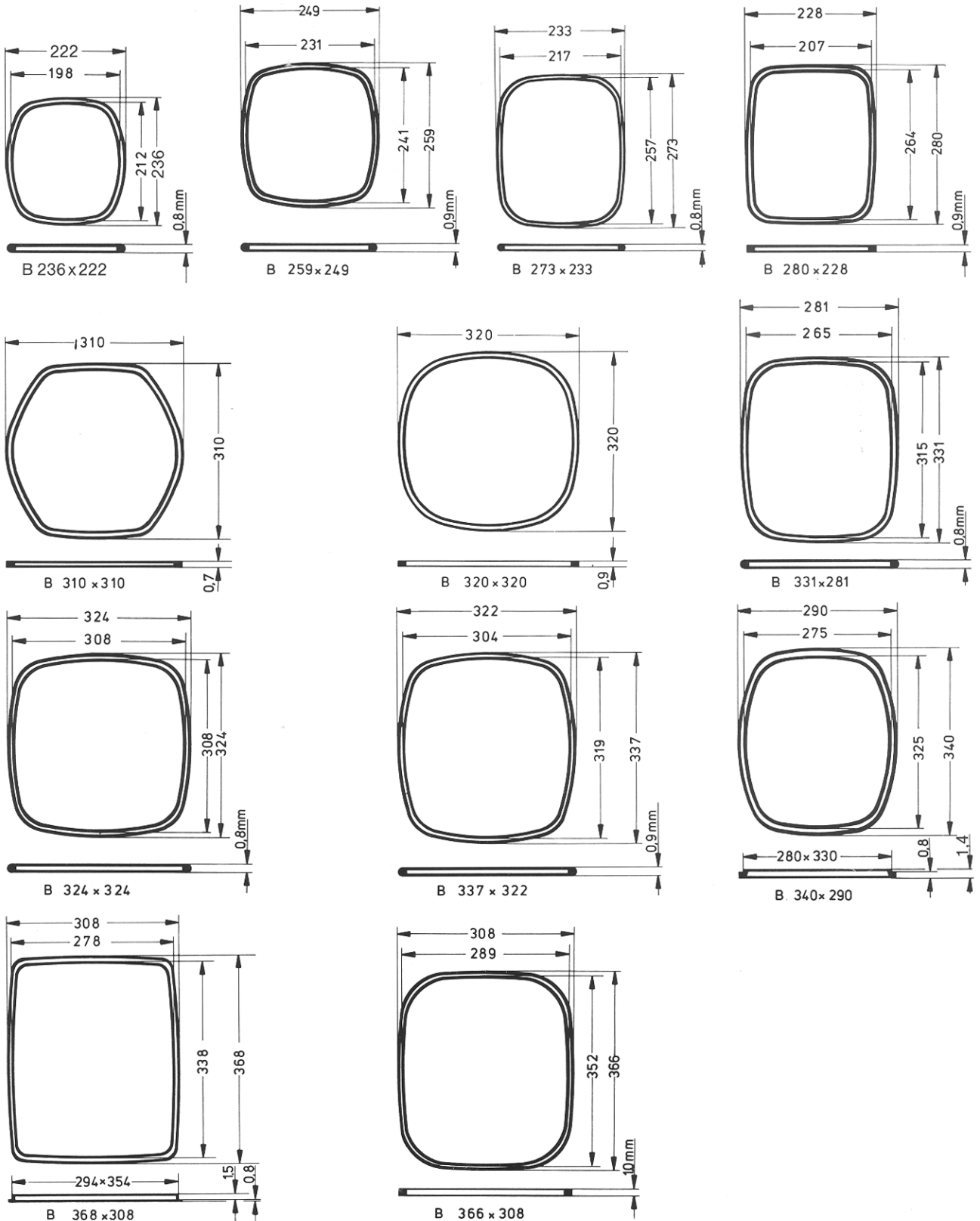
Flachdichtungen in Sonderabmessungen / Flat gaskets in special sizes



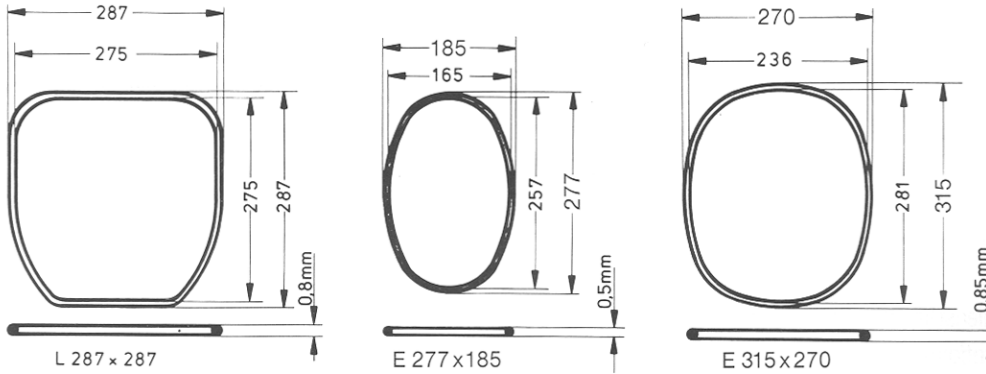
Flachdichtungen in Sonderabmessungen / Flat gaskets in special sizes



Flachdichtungen in Sonderabmessungen / Flat gaskets in special sizes



Flachdichtungen in Sonderabmessungen: Flat gaskets in special sizes:



Dichtplatten/Sealing plates

Die Dichtplatten DPL 42x42 und DPL 100x100 mm in den Stärken 0.5 mm sind geeignet zum Ausschneiden von Dichtungen.

Diese Dichtplatten können auch als Hilfe zum Ersatz eines I- oder L-Ringes benutzt werden. Wenn beim vorhandenen Glas + Gehäuse der Spalt zu groß ist, daß ein Einkleben nicht möglich ist, dann legt man die Dichtplatte zwischen Glas und Gehäuse und quetscht sie durch Einpressen des Glases in den Glasfalz hinein. Mit einer Ziehfeder wird das Glas dann freigeschnitten.

The sealing plates DPL 42x42 and DPL 100x100 mm, thickness 0,5 mm, can be used for cutting out gaskets.

These sealing plates can also be used as a help substituting an I-ring or an L-ring. If there is such a big gap between the glass and the case that pasting in is impossible, the sealing plate can be put between glass and case, and the glass can be squeezed in the glass fold. Then the glass is cut free with a draw knife.



DPL 42x42x0,5

DPL 100x100x0,5